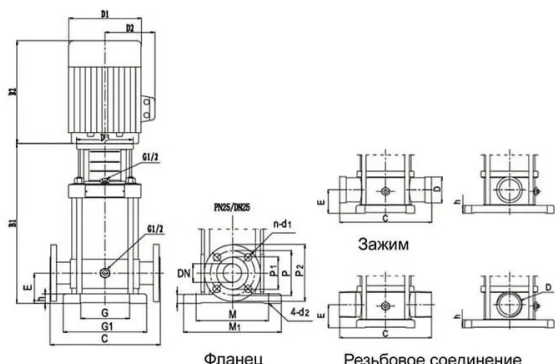


### Описание

Несамовсасывающий вертикальный многоступенчатый центробежный насос, вал двигателя соединен через соединительную муфту с лопастями рабочего колеса, изготовленными из нержавеющей стали путем сварки или прецизионной отливки из нержавеющей стали, впускное и выпускное отверстия расположены по одной линии (она может быть оснащена двигателями IEC или NEMA)



Model	Motor		Rated Flow m³/h	Rated Head m	Dimension (mm)					Weight kg
	kW	HP			B1	B2	B1+B2	D1	D2	
CDL(F)32-10-1	1.5	2	32 (DN65)	9	495	290	785	190	155	71
CDL(F)32-10	2.2	3		13	495	290	785	190	155	71
CDL(F)32-20-2	3	4		20	575	315	890	197	165	84
CDL(F)32-20	4	5.5		27	600	335	935	230	188	84
CDL(F)32-30-2	5.5	7.5		33	615	430	1045	260	208	95
CDL(F)32-30	5.5	7.5		40	615	430	1045	260	208	95
CDL(F)32-40-2	7.5	10		46	685	430	1115	260	208	104
CDL(F)32-40	7.5	10		53	685	430	1115	260	208	104

### Технические параметры

Модель	Напор м.	Расход м³/ч	Мощность кВт
CDL32-30	40	32	5.5
Мощность			
Температура перекачиваемой жидкости t°		-15...+120 °C	
Температура окружающей среды, макс. t°		40 °C	
Максимальное рабочее давление рmax		25 бар	
Входное давление макс. Н		25 бар	
Мотор			
Класс изоляции		F	
Степень защиты		IP55	