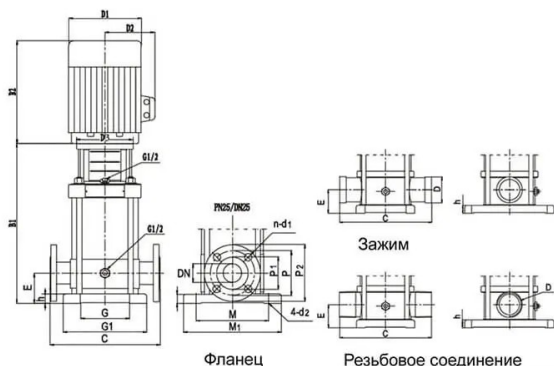


### Описание

Несамовсасывающий вертикальный многоступенчатый центробежный насос, вал двигателя соединен через соединительную муфту с лопастями рабочего колеса, изготовленными из нержавеющей стали путем сварки или прецизионной отливки из нержавеющей стали, впускное и выпускное отверстия расположены по одной линии (она может быть оснащена двигателями IEC или NEMA)



Model	Motor		Rated Flow m <sup>3</sup> /h	Rated Head m	Dimension (mm)					Weight kg
	kW	HP			B1	B2	B1+B2	D1	D2	
CDL(F)20-2	2.2	3	20 (DN50)	23	377	290	667	190	155	42
CDL(F)20-3	4	5.5		35	437	355	792	230	188	58
CDL(F)20-4	5.5	7.5		47	487	390	877	230	208	74
CDL(F)20-5	5.5	7.5		58	532	390	922	260	208	75
CDL(F)20-6	7.5	10		70	577	390	967	260	208	84
CDL(F)20-7	7.5	10		82	622	390	1012	260	208	86
CDL(F)20-8	11	15		94	775	500	1275	330	255	157
CDL(F)20-10	11	15		118	865	500	1365	330	255	162
CDL(F)20-12	15	20		142	955	500	1455	330	255	176
CDL(F)20-14	15	20		166	1045	500	1545	330	255	178
CDL(F)20-17	18.5	25		202	1240	500	1740	330	255	201

### Технические параметры

Модель	Напор м.	Расход м <sup>3</sup> /ч	Мощность кВт
CDL20-70	82	20	7.5
Мощность			
Температура перекачиваемой жидкости t°		-15...+120 °C	
Температура окружающей среды, макс. t°		40 °C	
Максимальное рабочее давление рmax		25 бар	
Входное давление макс. Н		25 бар	
Мотор			
Класс изоляции		F	
Степень защиты		IP55	