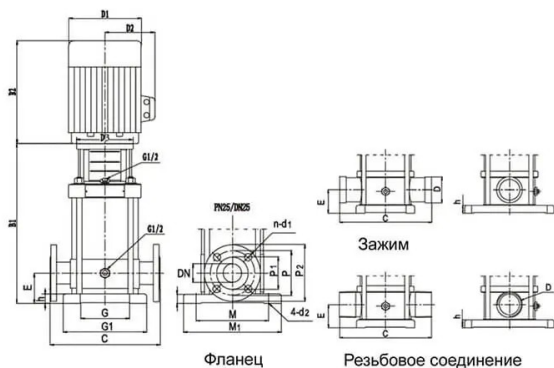


Описание

Несамовсасывающий вертикальный многоступенчатый центробежный насос, вал двигателя соединен через соединительную муфту с лопастями рабочего колеса, изготовленными из нержавеющей стали путем сварки или прецизионной отливки из нержавеющей стали, впускное и выпускное отверстия расположены по одной линии (она может быть оснащена двигателями IEC или NEMA)



| Model | Motor | | Rated Flow m ³ /h | Rated Head m | Dimension (mm) | | | | | Weight kg |
|------------|-------|-----|---------------------------------|-----------------|----------------|-----|-------|-----|-----|--------------|
| | kW | HP | | | B1 | B2 | B1+B2 | D1 | D2 | |
| DL(F)12-2 | 1.5 | 2 | 12 (DN50) | 20 | 342 | 290 | 632 | 190 | 155 | 40 |
| DL(F)12-3 | 2.2 | 3 | | 30 | 377 | 290 | 667 | 190 | 155 | 45 |
| DL(F)12-4 | 3 | 4 | | 40 | 407 | 345 | 752 | 197 | 165 | 55 |
| DL(F)12-5 | 3 | 4 | | 50 | 437 | 345 | 782 | 197 | 165 | 57 |
| DL(F)12-6 | 4 | 5.5 | | 60 | 482 | 355 | 837 | 230 | 188 | 66 |
| DL(F)12-7 | 5.5 | 7.5 | | 70 | 517 | 390 | 907 | 260 | 208 | 77 |
| DL(F)12-8 | 5.5 | 7.5 | | 80 | 547 | 390 | 937 | 260 | 208 | 78 |
| DL(F)12-9 | 5.5 | 7.5 | | 91 | 577 | 390 | 967 | 260 | 208 | 80 |
| DL(F)12-10 | 7.5 | 10 | | 101 | 607 | 390 | 997 | 260 | 208 | 88 |
| DL(F)12-12 | 7.5 | 10 | | 121 | 667 | 390 | 1057 | 260 | 208 | 92 |
| DL(F)12-14 | 11 | 15 | | 141 | 835 | 500 | 1335 | 330 | 255 | 162 |
| DL(F)12-16 | 11 | 15 | | 162 | 895 | 500 | 1395 | 330 | 255 | 167 |
| DL(F)12-18 | 11 | 15 | | 183 | 955 | 500 | 1455 | 330 | 255 | 168 |

Технические параметры

| | | | |
|--|----------|--------------------------|--------------|
| Модель | Напор м. | Расход м ³ /ч | Мощность кВт |
| CDL12-40 | 40 | 12 | 3.0 |
| Мощность | | | |
| Температура перекачиваемой жидкости t° | | -15...+120 °C | |
| Температура окружающей среды, макс. t° | | 40 °C | |
| Максимальное рабочее давление рmax | | 25 бар | |
| Входное давление макс. Н | | 25 бар | |
| Мотор | | | |
| Класс изоляции | | F | |
| Степень защиты | | IP55 | |