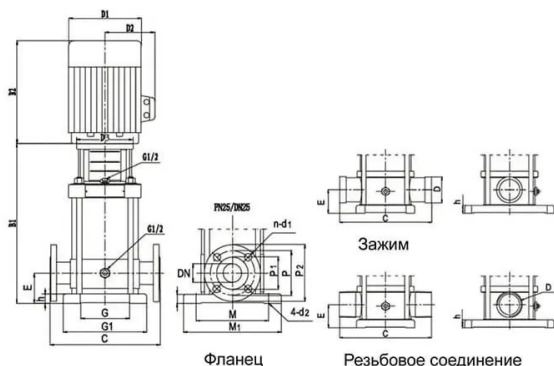


### Описание

Несамовсасывающий вертикальный многоступенчатый центробежный насос, вал двигателя соединен через соединительную муфту с лопастями рабочего колеса, изготовленными из нержавеющей стали путем сварки или прецизионной отливки из нержавеющей стали, впускное и выпускное отверстия расположены по одной линии (она может быть оснащена двигателями IEC или NEMA)



Model	Motor		Rated Flow m <sup>3</sup> /h	Rated Head m	Dimension (mm)					Weight kg
	kW	HP			B1	B2	B1+B2	D1	D2	
DL(F)12-2	1.5	2	12 (DN50)	20	342	290	632	190	155	40
DL(F)12-3	2.2	3		30	377	290	667	190	155	45
DL(F)12-4	3	4		40	407	345	752	197	165	55
DL(F)12-5	3	4		50	437	345	782	197	165	57
DL(F)12-6	4	5.5		60	482	355	837	230	188	66
DL(F)12-7	5.5	7.5		70	517	390	907	260	208	77
DL(F)12-8	5.5	7.5		80	547	390	937	260	208	78
DL(F)12-9	5.5	7.5		91	577	390	967	260	208	80
DL(F)12-10	7.5	10		101	607	390	997	260	208	88
DL(F)12-12	7.5	10		121	667	390	1057	260	208	92
DL(F)12-14	11	15		141	835	500	1335	330	255	162
DL(F)12-16	11	15		162	895	500	1395	330	255	167
DL(F)12-18	11	15		183	955	500	1455	330	255	168

### Технические параметры

Модель	Напор м.	Расход м <sup>3</sup> /ч	Мощность кВт
CDL12-30	30	12	2.2
Мощность			
Температура перекачиваемой жидкости t°		-15...+120 °C	
Температура окружающей среды, макс. t°		40 °C	
Максимальное рабочее давление рmax		25 бар	
Входное давление макс. Н		25 бар	
Мотор			
Класс изоляции		F	
Степень защиты		IP55	