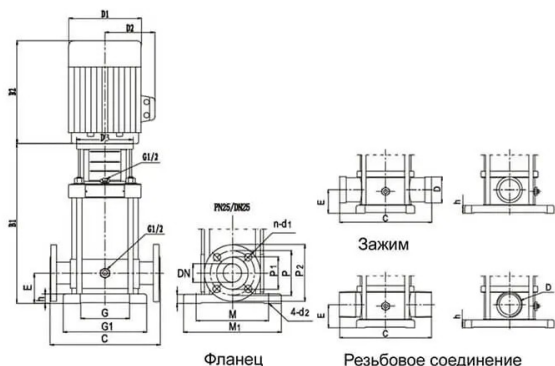


Описание

Несамовсасывающий вертикальный многоступенчатый центробежный насос, вал двигателя соединен через соединительную муфту с лопастями рабочего колеса, изготовленными из нержавеющей стали путем сварки или прецизионной отливки из нержавеющей стали, впускное и выпускное отверстия расположены по одной линии (она может быть оснащена двигателями IEC или NEMA)



Model	Motor		Rated Flow m³/h	Rated Head m	Dimension (mm)					Weight kg
	kW	HP			B1	B2	B1+B2	D1	D2	
CDL(F)8-2	0.75	1	8 (DN40)	18	367	245	612	170	142	33
CDL(F)8-3	1.1	1.5		27	397	245	642	170	142	35
CDL(F)8-4	1.5	2		36	402	290	692	190	155	42
CDL(F)8-5	2.2	3		45	437	290	727	190	155	46
CDL(F)8-6	2.2	3		54	467	290	757	190	155	47
CDL(F)8-8	3	4		73	527	345	872	197	165	55
CDL(F)8-10	4	5.5		92	602	355	957	230	188	67
CDL(F)8-12	4	5.5		111	662	355	1017	230	188	70
CDL(F)8-14	5.5	7.5		130	727	390	1117	260	208	85
CDL(F)8-16	5.5	7.5		148	727	390	1117	260	208	88
CDL(F)8-18	7.5	10		167	847	390	1237	260	208	98
CDL(F)8-20	7.5	10		186	907	390	1297	260	208	99

Технические параметры

Модель	Напор м.	Расход м³/ч	Мощность кВт
CDL8-150	139	8	5.5
Мощность			
Температура перекачиваемой жидкости t°		-15...+120 °C	
Температура окружающей среды, макс. t°		40 °C	
Максимальное рабочее давление рmax		25 бар	
Входное давление макс. Н		25 бар	
Мотор			
Класс изоляции		F	
Степень защиты		IP55	