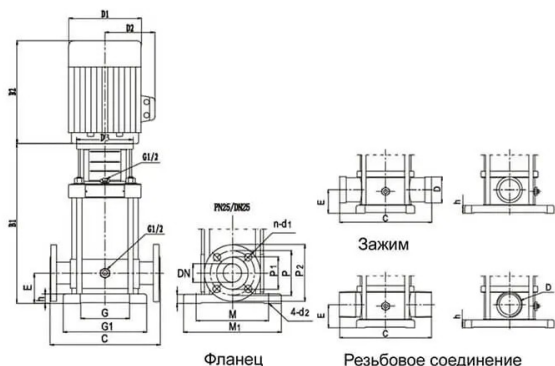


Описание

Несамовсасывающий вертикальный многоступенчатый центробежный насос, вал двигателя соединен через соединительную муфту с лопастями рабочего колеса, изготовленными из нержавеющей стали путем сварки или прецизионной отливки из нержавеющей стали, впускное и выпускное отверстия расположены по одной линии (она может быть оснащена двигателями IEC или NEMA)



| Model | Motor | | Rated Flow m³/h | Rated Head m | Dimension (mm) | | | | | Weight kg |
|------------|-------|-----|--------------------|-----------------|----------------|-----|-------|-----|-----|--------------|
| | kW | HP | | | B1 | B2 | B1+B2 | D1 | D2 | |
| CDL(F)8-2 | 0.75 | 1 | 8 (DN40) | 18 | 367 | 245 | 612 | 170 | 142 | 33 |
| CDL(F)8-3 | 1.1 | 1.5 | | 27 | 397 | 245 | 642 | 170 | 142 | 35 |
| CDL(F)8-4 | 1.5 | 2 | | 36 | 402 | 290 | 692 | 190 | 155 | 42 |
| CDL(F)8-5 | 2.2 | 3 | | 45 | 437 | 290 | 727 | 190 | 155 | 46 |
| CDL(F)8-6 | 2.2 | 3 | | 54 | 467 | 290 | 757 | 190 | 155 | 47 |
| CDL(F)8-8 | 3 | 4 | | 73 | 527 | 345 | 872 | 197 | 165 | 55 |
| CDL(F)8-10 | 4 | 5.5 | | 92 | 602 | 355 | 957 | 230 | 188 | 67 |
| CDL(F)8-12 | 4 | 5.5 | | 111 | 662 | 355 | 1017 | 230 | 188 | 70 |
| CDL(F)8-14 | 5.5 | 7.5 | | 130 | 727 | 390 | 1117 | 260 | 208 | 85 |
| CDL(F)8-16 | 5.5 | 7.5 | | 148 | 727 | 390 | 1117 | 260 | 208 | 88 |
| CDL(F)8-18 | 7.5 | 10 | | 167 | 847 | 390 | 1237 | 260 | 208 | 98 |
| CDL(F)8-20 | 7.5 | 10 | | 186 | 907 | 390 | 1297 | 260 | 208 | 99 |

Технические параметры

| | | | |
|--|----------|---------------|--------------|
| Модель | Напор м. | Расход м³/ч | Мощность кВт |
| CDL8-90 | 82 | 8 | 4 |
| Мощность | | | |
| Температура перекачиваемой жидкости t° | | -15...+120 °C | |
| Температура окружающей среды, макс. t° | | 40 °C | |
| Максимальное рабочее давление рmax | | 25 бар | |
| Входное давление макс. Н | | 25 бар | |
| Мотор | | | |
| Класс изоляции | | F | |
| Степень защиты | | IP55 | |