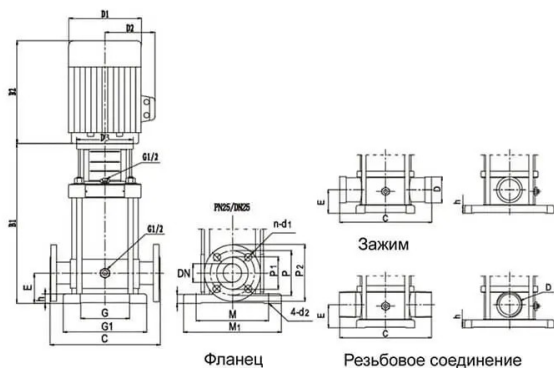


### Описание

Несамовсасывающий вертикальный многоступенчатый центробежный насос, вал двигателя соединен через соединительную муфту с лопастями рабочего колеса, изготовленными из нержавеющей стали путем сварки или прецизионной отливки из нержавеющей стали, впускное и выпускное отверстия расположены по одной линии (она может быть оснащена двигателями IEC или NEMA)



Model	Motor		Rated Flow m³/h	Rated Head m	Dimension (mm)					Weight kg
	kW	HP			B1	B2	B1+B2	D1	D2	
CDL(F)4-2	0.37	0.5	4 (DN32)	15	276	225	501	148	117	22
CDL(F)4-3	0.55	0.75		24	303	225	528	148	117	24
CDL(F)4-4	0.75	1		32	358	245	603	170	142	30
CDL(F)4-5	1.1	1.5		40	385	245	630	170	142	32
CDL(F)4-6	1.1	1.5		48	412	245	657	170	142	33
CDL(F)4-7	1.5	2		56	414	290	704	190	155	39
CDL(F)4-8	1.5	2		64	441	290	731	190	155	40
CDL(F)4-10	2.2	3		81	500	290	790	190	155	43
CDL(F)4-12	2.2	3		95	554	290	844	190	155	44
CDL(F)4-14	3	4		112	628	345	973	197	165	52
CDL(F)4-16	3	4		129	684	345	1029	197	165	54
CDL(F)4-19	4	5.5		153	788	345	1133	230	188	56

### Технические параметры

Модель	Напор м.	Расход м³/ч	Мощность кВт
CDL4-130	113	4	3
Мощность			
Температура перекачиваемой жидкости t°		-15...+120 °C	
Температура окружающей среды, макс. t°		40 °C	
Максимальное рабочее давление рmax		25 бар	
Входное давление макс. Н		25 бар	
Мотор			
Класс изоляции		F	
Степень защиты		IP55	