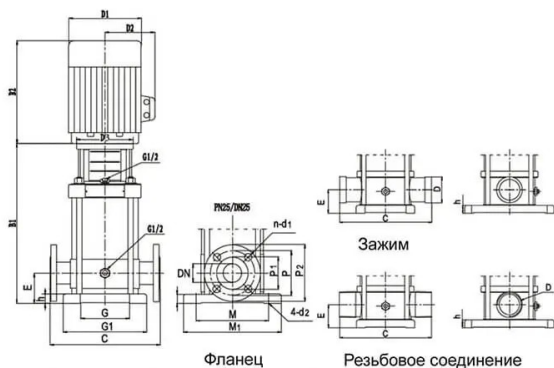


### Описание

Несамовсасывающий вертикальный многоступенчатый центробежный насос, вал двигателя соединен через соединительную муфту с лопастями рабочего колеса, изготовленными из нержавеющей стали путем сварки или прецизионной отливки из нержавеющей стали, впускное и выпускное отверстия расположены по одной линии (она может быть оснащена двигателями IEC или NEMA)



Model	Motor		Rated Flow m³/h	Rated Head m	Dimension (mm)					Weight kg
	kW	HP			B1	B2	B1+B2	D1	D2	
CDL(F)2-2	0.37	0.5	2 (DN25)	15	258	225	483	148	117	24
CDL(F)2-3	0.37	0.5		22	276	225	501	148	117	24
CDL(F)2-4	0.55	0.75		30	294	225	519	148	117	25
CDL(F)2-5	0.55	0.75		37	312	225	537	148	117	26
CDL(F)2-6	0.75	1		45	358	245	603	170	142	30
CDL(F)2-7	0.75	1		52	376	245	621	170	142	30
CDL(F)2-9	1.1	1.5		67	412	245	657	170	142	33
CDL(F)2-11	1.1	1.5		82	448	245	693	170	142	34
CDL(F)2-13	1.5	2		98	459	290	749	190	155	40
CDL(F)2-15	1.5	2		112	495	290	785	190	155	42
CDL(F)2-18	2.2	3		136	554	290	844	190	155	46
CDL(F)2-22	2.2	3		165	626	290	916	190	155	47

### Технические параметры

Модель	Напор м.	Расход м³/ч	Мощность кВт
CDL2-200	150	2	2.2
Мощность			
Температура перекачиваемой жидкости t°		-15...+120 °C	
Температура окружающей среды, макс. t°		40 °C	
Максимальное рабочее давление рmax		25 бар	
Входное давление макс. Н		25 бар	
Мотор			
Класс изоляции		F	
Степень защиты		IP55	