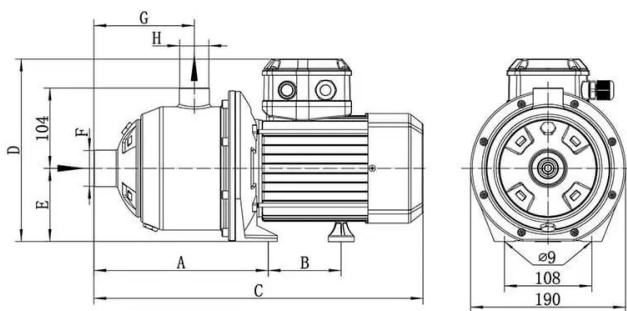


Описание

В насосах МН1 используется двигатель с удлиненным валом и конструкция, напрямую соединенная с компонентами ротора, что эффективно сокращает установочные размеры насоса и делает конструкцию более компактной.



Model	A	B		C		D		E		F	G	H
		1-220V	3-380V	1-220V	3-380V	1-220V	3-380V	1-220V	3-380V			
MN1202	205	70	70	377	377	206	225	90	90	Rp1	110	Rp1
MN1203	205	88	70	418	377	206	225	90	90	Rp1	110	Rp1
MN1204	229	88	88	418	418	206	225	90	90	Rp1	134	Rp1
MN1205	253	88	88	442	442	206	225	90	90	Rp1	158	Rp1
MN1206	277	88	88	474	466	206	225	90	90	Rp1	182	Rp1
MN1402	205	70	70	377	377	206	225	90	90	Rp1 1/4	110	Rp1
MN1403	205	88	88	418	418	206	225	90	90	Rp1 1/4	110	Rp1
MN1404	229	88	88	442	442	206	225	90	90	Rp1 1/4	134	Rp1
MN1405	253	88	88	474	474	206	225	90	90	Rp1 1/4	158	Rp1
MN1406	277	106	88	498	498	232	225	90	90	Rp1 1/4	182	Rp1
MN1802	217	88	88	406	406	206	225	90	90	Rp1 1/2	122	Rp1 1/4
MN1803	217	88	88	436	444	206	225	90	90	Rp1 1/2	122	Rp1 1/4
MN1804	247	106	88	450	474	232	225	90	90	Rp1 1/2	152	Rp1 1/4
MN1805	277	-	106	-	480	-	237	-	90	Rp1 1/2	182	Rp1 1/4
MN1602	237	-	106	-	440	-	237	-	90	Rp2	138	Rp1 1/2
MN1603	237	-	106	-	440	-	237	-	90	Rp2	138	Rp1 1/2
MN1604	282	-	147	-	529	-	270	-	90	Rp2	138	Rp1 1/2

Технические параметры

Модель	Напор м.	Расход м ³ /ч	Мощность кВт
МН1602	16	16	1.5
Мощность			
Температура перекачиваемой жидкости t°		-15...+110 °С	
Температура окружающей среды, макс. t°		40 °С	
Максимальное рабочее давление рmax		10 бар	
Входное давление макс. Н		6 бар	
Мотор			

Модель	Напор м.	Расход м ³ /ч	Мощность кВт
Класс изоляции		F	
Степень защиты		IP 54	
Материалы			
Рабочее колесо		1.4301 [AISI304]	
Корпус насоса		1.4301 [AISI304]	
Вал насоса		1.4301 [AISI304]	